

## 2 S'ASSURER DE LA PRÉSENCE D'ENTRÉES D'AIR DANS LE LOGEMENT - COFFRES DE VOILETS ROULANTS

### CONSTAT

- Les pièces principales ne disposent pas d'entrées d'air ou leur mise en œuvre ne permet pas une arrivée d'air suffisante.

### PRINCIPAUX IMPACTS

- Risque pour la qualité de l'air intérieur par insuffisance de renouvellement d'air.
- Risque pour la qualité sanitaire par excès d'humidité et développement de moisissures.
- Inconfort acoustique dû au risque de sifflement quand la mortaise est sous dimensionnée et qu'il y a du vent.

### ORIGINES

- Méconnaissance des règles de l'art.
- Réalisation d'une rénovation par étapes dans laquelle tous les travaux ne sont pas réalisés en même temps.
- Dans le cas de la conservation des coffres de volets roulants lors de l'installation d'un système de ventilation, la mise en œuvre d'entrées d'air conformes n'a pas été réalisée.

### SOLUTIONS CORRECTIVES

- Réaliser des mortaises dans les coffres de volets roulants avec du matériel adapté en atelier ou en usine.
- Fixer une entrée d'air au niveau de la mortaise créée correspondant au débit d'entrée d'air prévu.

### BONNES PRATIQUES

- S'assurer de la présence de mortaises pré-percées en usine lors d'un changement de volets roulants. La coordination avec le menuisier est essentielle.
- Se référer au DTU 68.3 ou aux avis techniques selon le système pour connaître le positionnement et le dimensionnement des entrées d'air en amont des travaux.
- Vérifier que le passage de l'air est suffisant lorsque le volet est entièrement remonté.

#### Références :

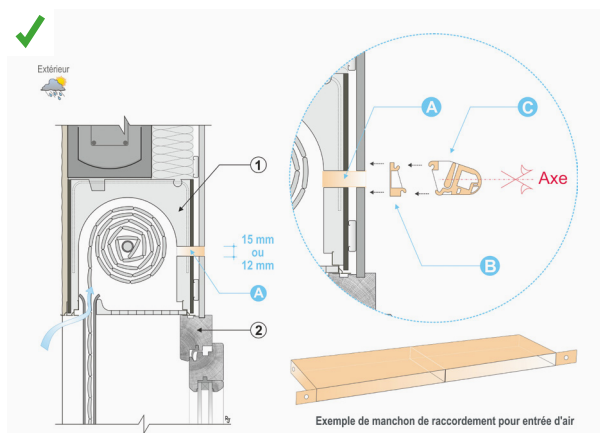
- Arrêté du 24 mars 1982 (modifié) relatif à l'aération des logements.
- NF DTU 68.3 Travaux de bâtiment - Installations de ventilation mécanique.
- Arrêté du 3 mai 2007 relatif aux caractéristiques thermiques et à la performance énergétique des bâtiments existants.
- Avis techniques (Certifié CSTBat / GS 14) - ATec correspondant à l'installation choisie.
- Recommandations professionnelles RAGE - VMC simple flux en habitat individuel en rénovation.
- Recommandations professionnelles RAGE - VMC simple flux en habitat collectif en rénovation.



Sur ce coffre de volet roulant, une entrée d'air a été posée mais la mortaise n'a pas été réalisée. ©AQC



La mortaise a été réalisée mais le module d'entrée d'air n'a pas été installé. Ceci ne permet pas de réguler les débits d'air entrants. ©AQC



Sur ce schéma, le dimensionnement et le positionnement des entrées d'air sont expliqués pour la mise en place sur un coffre de volet roulant. ©Cerema-Romuald Jobert

